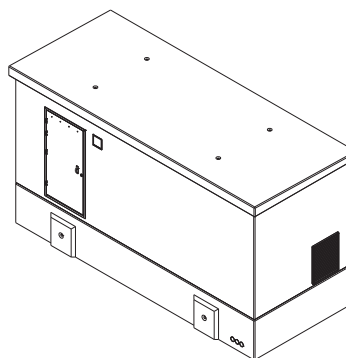


AQUILA 650 - pour AA10 en AA20



- Conformité à la norme Européenne IEC 62271-202: 2014-03 - IAC AB (CESI-IPH Test Report DOC-001-20-1/7-01)
- Conformément aux termes de Synergrid C2/112 - C2/115
- Numéro de homologation: 005 - 07 - 0001
- 005 - 07 - 0002



CARACTÉRISTIQUES

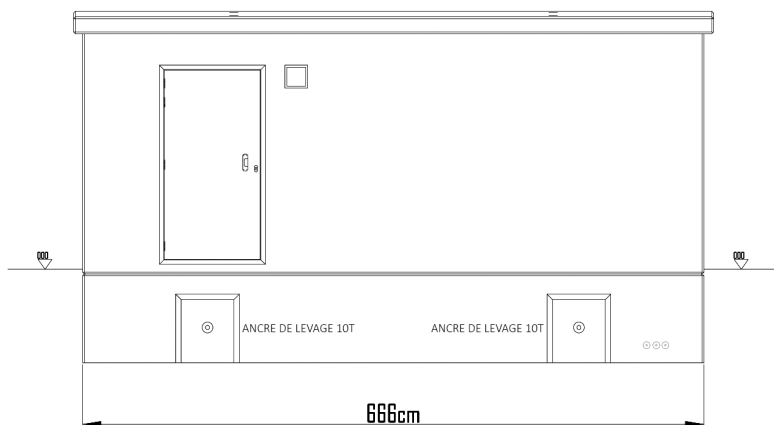
Dimensions intérieures	650 x 250 x 250 cm (LxlxH)			
Dimensions extérieures	666 x 266 x 276 cm (LxlxH)			
Surface	666 x 266 cm (Lxl)			
Max. poids vide cabine + dalle intermédiaire	15.270 kg			
Max. poids vide toit plat	6.586 kg			
Max. poids vide cave séparée	80 CM	100 CM	120 CM	150 CM
	11.860 KG	13.170 KG	14.470 KG	16.420 KG
Max. total poids vide	33.716 KG	35.026 KG	36.326 KG	38.276 KG
Qualité et résistance du béton	EC2 - béton auto-compactant - C40/50			
Système de mise à terre homologué	Mise à terre globale			
APPAREILS INTEGRABLES				
La cabine permet l'intégration de la plupart des marques de matériel				
Homologué pour classe de matériel AAxx	AA10-AA20 (IEC 62271-200 Type Testé)			
Puissance maximale admissible du Transformateur et Type	1250 kVA			
	En 3 étapes conformément NBN EN 50464-1 et NBN EN 60076-1			
	Rempli de liquide – ECO Design Phase 2 – Cfr. Directive 548/2014			
	Jusqu'à 2500kVA dans une sous-cabine avec modifications			
Bac de rétention d'huile ininflammable	Bac de rétention en acier galvanisé dans le cave (volume basé sur puissance transformateur)			
OUVERTURES TECHNIQUES				
Type porte	Acier avec 3-points de verrouillage équipé de coating C4-High + 4 charnières			
Type cylindre porte	Profil euro avec bouton rotatif anti-panique			
Type grilles d'aération	En version standard 2x grilles en acier revêtues 70 x 80 cm équipé de coating C4-High			
Cloisons étanches (standard)	En version standard 8x Hauff 150-K ou 8x Roxtec KOS 150/160			
Passages de mise à la terre étanches (standard)	3x HEA-ISP-M12/150			
FINITIONS				
Finition extérieure cabine	En version standard peinture structurée (crépi): RAL 6003 - vert / RAL 7035 - gris clair / RAL 9010 - blanc			
Finition extérieure toit plat et cave	En version standard revêtement imperméable noir à 2-composants			



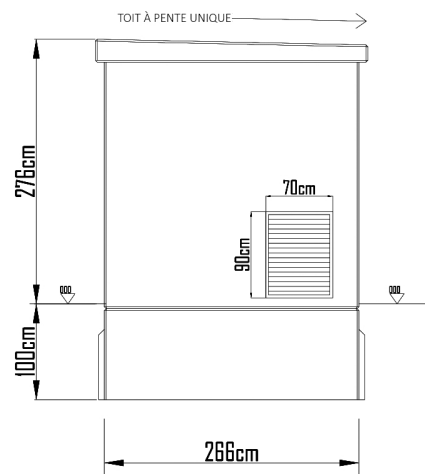
CABINE PÉNÉTRABLE (MULTIBLOC)
AQUILA 650 - pour AA10 en AA20

DIMENSIONS ET VUES	
Conformément plan homologué	17.PLAN AQUILA 650 CABINE C2-115-1 SCHAKELRUIMTE

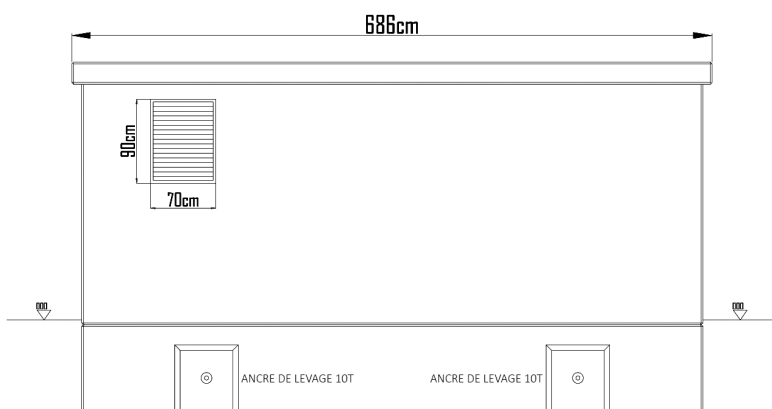
VUE AVANT



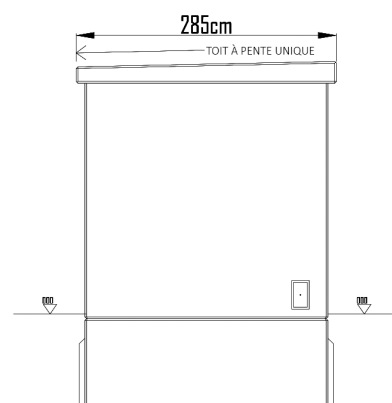
VUE DROITE



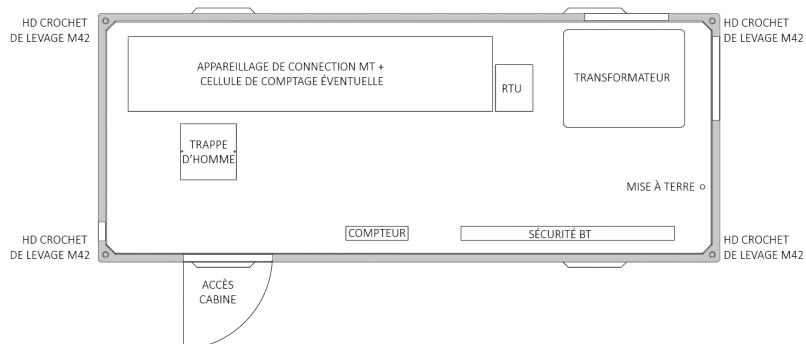
VUE ARRIÈRE



VUE GAUCHE



VUE DE DESSUS (SANS TOIT)



COUPE PRINCIPALE

